

**SUPERLAB**<sup>®</sup>  
INSPIRISAN KVALITETOM

**Motic**<sup>®</sup>  
More Than Microscopy

# AE20/21

## MOTIC INVERTNI MIKROSKOP

Kombinujući Motic-ov sopstveni Infinity optički sistem sa inovativnim, ergonomskim dizajnom, AE20/21 čini invertnu mikroskopiju jednostavnom i pristupačnom



AE 21

## INFINITY OPTIČKI SISTEM SA KORIGOVANJEM BOJA (CCIS)

Motic-ov sopstveni CCIS maksimizuje optičku jasnoću i nadogradivost celog mikroskopa, Naknadne nadogradnje i dodatci se mogu dodati bez neželjenih efekata na optički sistem. Opcioni dodatci se nude za fazno-kontrastnu mikroskopiju. Tubus je dostupan u binokularnoj (AE20) i trinokularnoj (AE21) verziji gde se ugrađenim klizačem određuje put svetlosti ili na okulare ili na foto-port.

Obe verzije su opremljene WF 10x/20mm okularima dajući impresivno vidno polje.

Razvijan imajući u vidu najgore moguće uslove, mikroskop je tretiran protiv gljivica kako bi se osigurala jasnoća slike i odlične optičke performanse.



E Plan ahromatski objektiv



Okulari



## FAZNO-KONTRASTNA MIKROSKOPIJA

Motic-ovi fazni E Plan ahromatski objektiv zajedno sa jednostavnim faznim klizačem daju slike izvanrednog kontrasta čak i za najzahtevnije aplikacije.

Radi brze i jednostavne promene uveličanja, centrirajući fazni prsten u klizaču se koristi za fazne objektivne 10x i 20x. Centralna pozicija klizača se koristi za mikroskopiranje svetlim poljem.



## Karta objektiv

	Tip	N.A.	Radna daljina
<b>CCIS E Plan ahromatski</b>	4X ∞	0.1	14.2
	10X ∞	0.25	6.3
	LWD 20X ∞	0.4	5.5
	LWD 40X ∞	0.6	2.1
<b>CCIS E Plan ahromatski fazni</b>	Ph 10X ∞	0.25	6.3
	LWD Ph 20X ∞	0.4	5.5
	LWD Ph 40X ∞	0.6	2.1

Mere u mm

## Izvor svetlosti

AE20 serija Motic-ovih mikroskopa nudi vrhunski u klasi 6V/30W halogeni sistem osvetljenja dajući jarko i jednako osvetljenje na svim uveličavanjima.



LED indikator jačine svetla

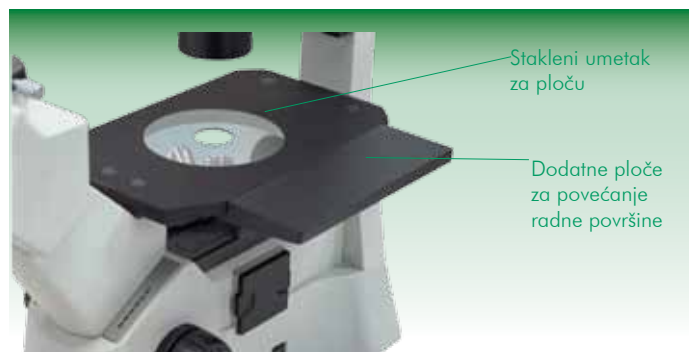


Ovaj pred-centrirani sistem predstavlja odstranljivi kondenzor dozvoljavajući da se boce i petri šolje visine do 180mm postave na ploču.

## Predmetna ploča i dodatci

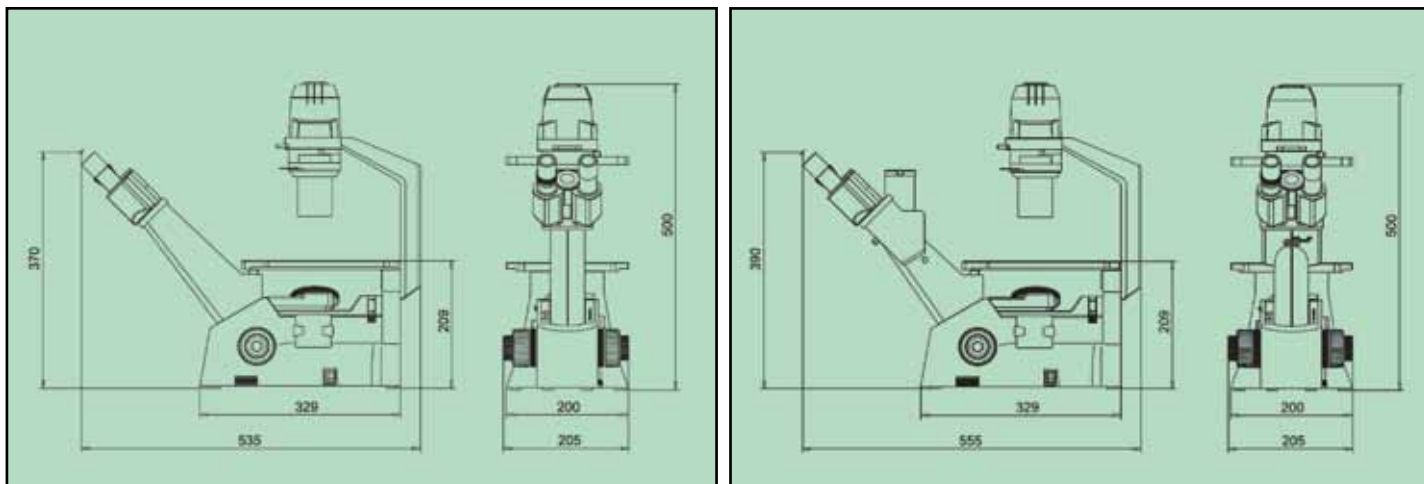
Mikroskop se standardno isporučuje sa nepomičnom predmetnom pločom. Pomoćne ploče su dostupne tako da se osnovna ploča može proširiti na obe strane. Tvrdna prevlaka štiti ploču od abrazije i trošenja. Promena objektiva je komfornija tako što umetak od kaljenog stakla omogućava pogled na revolver tokom rada bez potrebe da se uzorak uklanja sa ploče.

Opciona priključna mehanička ploča sa nisko-pozicioniranim koaksijalnim kontrolama je takođe dostupna kao i nekoliko umetaka i držača petri šolja što čini AE20/21 zaista prilagodljivim invertnim mikroskopom.



Objektiv koji se trenutno koristi se može lako videti kroz veliki stakleni umetak.

## Dimenzije

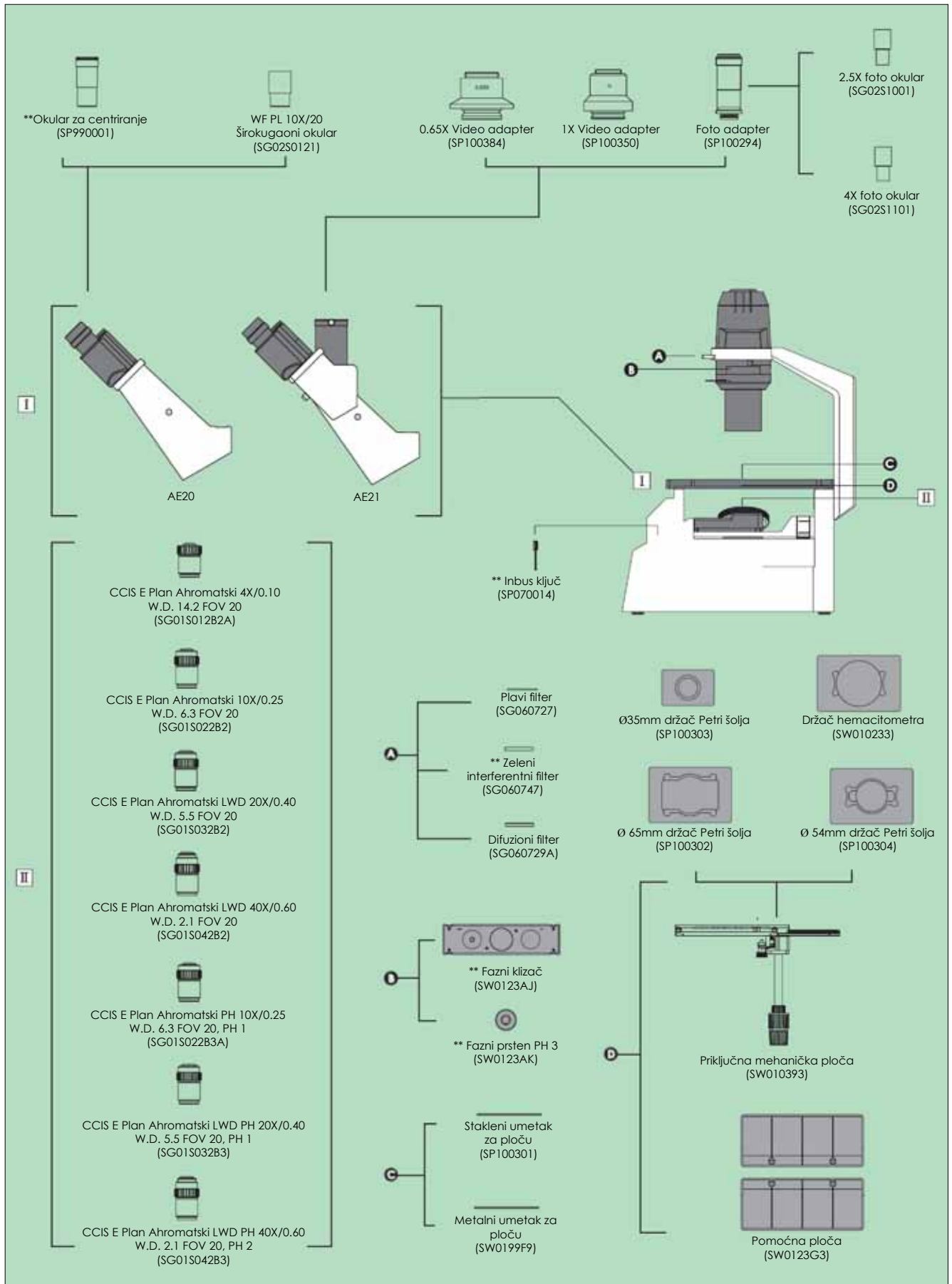


## AE20/21 Konfiguracija

Telo AE20 invertnog mikroskopa se sastoji od	Binokularni tubus, ploča, revolver sa 4 mesta, kondenzor N.A. 0,3 (WD 72mm), halogeno osvetljenje 6V/30W		✓	
Telo AE21 invertnog mikroskopa se sastoji od	Trinokularni tubus, ploča, revolver sa 4 mesta, kondenzor N.A. 0,3 (WD 72mm), halogeno osvetljenje 6V/30W			✓
Okulari	Širokopoljni WF 10x/20mm	SG02S0121	●	●
	Širokopoljni WF 15x/13mm	SG02S0507	○	○
Objektivi	CCIS E Plan Ahromatski 4X / 0.10, W.D. 14.2 FOV 20	SG01S012B2A	●	●
	CCIS E Plan Ahromatski 10X / 0.25, W.D. 6.3 FOV 20	SG01S022B2	○	○
	CCIS E Plan Ahromatski LWD 20X / 0.40, W.D. 5.5 FOV 20	SG01S032B2	○	○
	CCIS E Plan Ahromatski LWD 40X / 0.60, W.D. 2.1 FOV 20	SG01S042B2	●	●
	CCIS E Plan Ahromatski PH 10X / 0.25, W.D. 6.3 FOV 20, PH 1	SG01S022B3A	●	●
	CCIS E Plan Ahromatski LWD PH 20X / 0.40, W.D. 5.5 FOV 20, PH 1	SG01S032B3	●	●
	CCIS E Plan Ahromatski LWD PH 40X / 0.60, W.D. 2.1 FOV 20, PH 2	SG01S042B3	○	○
	Fazno-kontrastni dodatak	Centrirajući PH klizač sa faznim prstenom PH1 (10x - 20x)	SW0123AJ	●
Fazni prsten PH2 (40x)		SW0123AK	○	○
Teleskop za centriranje		SP990001	●	●
Foto adapteri	Foto adapter (zahteva neki od foto okulara dole)	SP100294	/	○
	Foto okular 2,5x	SG02S1001	/	○
	Foto okular 4x	SG02S1101	/	○
Video adapteri	0.65X Video adapter	SP100384	/	○
	1X Video adapter	SP100350	/	○
Ploča i držači	Stakleni umetak za ploču	SP100301	●	●
	Metalni umetak za ploču	SW0199F9	●	●
	Dodatak za ploču (kom.)	SW0123G3	○	○
	Dodatna mehanička ploča (sa nosačem mikro-titar ploča) (128x86mm)	SW010393	○	○
	Držać hemacitometra	SW010233	○	○
	Držać ø35 petri šolja	SP100303	○	○
	Držać ø54 petri šolja	SP100304	○	○
	Držać ø65 petri šolja	SP100302	○	○
Filteri	Plavi (45mm)	SG060727	●	●
	Difuzioni (ø45)	SG060729A	●	●
	Zeleni interferentni (ø45)	SG060747	●	●
	Didimijumski (ø45)			
Alat	Isporučuju se 2 inbus ključa			

Napomena: "●" standardna oprema  
"○" opciono

## SISTEM DIJAGRAM MOTIC INVERTNOG MIKROSKOPA AE20/21



**SUPERLAB<sup>®</sup>**  
INSPIRISAN KVALITETOM

M. Milankovića 25 11070 Novi Beograd

Tel./Fax 011 22 22 222

E-mail: [superlab@EUnet.rs](mailto:superlab@EUnet.rs)

[www.super-lab.com](http://www.super-lab.com)

**Motic<sup>®</sup>**

**URL: <http://www.motic.com>**

**Motic Incorporation Ltd. (HONG KONG)**

Rm 2907-8, Windsor House, 311 Gloucester Road, Causeway Bay, Hong Kong

Tel: 852-2837 0888 Fax: 852-2882 2792

**Motic Instruments Inc. (CANADA)**

180-4320 Viking Way Richmond, B.C. V6V 2L4 Canada

Tel: 1-877-977 4717 Fax: 1-604-303 9043

**For inquiries in UK (UK)**

Saracens House, 25 St. Margarets Green, Ipswich, IP4 2BN, Suffolk, UK

Tel: 44-(0)-14732 81909 Fax: 44-(0)-14732 11508

**Motic Deutschland GmbH (GERMANY)**

Christian-Kremp-Strasse 11, D-35578 Wetzlar, Germany

Tel: 49-6441-210 010 Fax: 49-6441-210 0122

**Motic Spain, S.L. (SPAIN)**

Poligon Industrial Les Corts, Cami del Mig, 112 08349 Cabrera de Mar, Barcelona Spain

Tel: 34-93-756 6286 Fax: 34-93-756 6287

Motic Incorporation Limited Copyright © 2002-2008. All Rights Reserved.

**Design Change :** The manufacturer reserves the right to make changes in instrument design in accordance with scientific and mechanical progress, without notice and without obligation.



Code: SP010748B