

SUPERLAB[®]
INSPIRISAN KVALITETOM

Motic[®]
More Than Microscopy

BA310

Napredni biološki
mikroskop



Novi BA310 iz Motic-a je kreiran naročito za napore svakodnevnog rutinskog rada u zahtevnim uslovima univerzitetskog obrazovanja, primene u hematloškim, citološkim i kliničkim laboratorijama i bilo koje druge biološke ili medicinske primene koja zahteva kvalitetnu optiku. Korišćenjem Motic Infinity optike (CCIS®) sa novo-dizajniranim EF-N Plan Ahromatskim objektivima, potpuna Keler konfiguracija ovog modela obezbeđuje maksimalno kvalitetno osvetljenje čak i kod zahtevnih uzoraka. Takođe, unapredivost BA310 kako bi uključivao dodatne kontrastne metode, diskusione glave i epi-fluorescencu, osigurava da će ovaj model nuditi dugoročnu funkcionalnost svim nivoima korisnika u nizu aplikacija.

A scientist in a white lab coat is shown in profile, looking through a Motic BA310 microscope. The scientist is holding a pen and appears to be taking notes. The background is a bright, slightly blurred laboratory setting. The Motic logo is visible on the microscope's eyepiece.

Motic

Napredni biološki



BA310 Binokularni



BA310 Trinokularni

Nova BA310 serija

Zahtevi postavljeni pred bilo koji rutinski mikroskop za svakodnevni rad traže pažljivo fokusiranje na svaki detalj mikroskopa. U svom novom dizajnu, Motic je svu pažnju posvetio optimizaciji novih osobina BA310 u bilo kom pogledu. 30W osvetljenje obezbeđuje korisniku moćan i podešiv izvor svetlosti kako bi ispunio zahteve osvetljenja svih tipova uzoraka dok kompletan Kelerov sistem pomaže u osvetljavanju čak i najslabije obojenih uzoraka.

Motic-ova nova CCIS® Infinity optika, EF-N Plan Ahromatski objektiv, obezbeđuju optimalan kontrast slike pomoću novo-dizajniranih višeslojnih prevlaka sočiva. Nova, potpuno ispravljena sočiva i potonja među-slika bez iskrivljavanja boja je sada potpuno dostupna i kroz okulare i kroz foto-port čineći digitalne slike jasne i čiste kao i one viđene kroz okulare. Novi BA310 dizajn takođe uključuje standardizovani (DIN/ISO) izlaz za kameru. Velika predmetna ploča, sa tvrdom prevlakom i hemijski otporna, sa velikm opsegom pomeranja od 76x50mm, uključuje novi držač preparata sa čvršćim stiskom. Ovo osigurava lako i ponovljivo pregledanje brojnih pločica u svakodnevnom radu.

mikroskop



► CCIS- Objektivni

Kako bi poboljšali ukupne optičke performanse BA310, Motic predstavlja novo-dizajniranu generaciju Plan Ahromatskih objektivna načinjenu od visoko-kvalitetnog optičkog stakla: CCIS[®] EF-N Plan. Ova nova sočiva su sada VIŠESLOJNO PREVUČENA za povećan kontrast a kako bi se poboljšao prikaz čak i sa slabim obojenjem pločica.

Uz novo-proračunatu dužinu optičkog puta, rezultat je potpuno korigovana, savršena slika bez hromatskih aberacija. Trinokularni BA310 obezbeđuje digitalizaciju te ili čak oštrije slike za profesionalne rezultate na svakom nivou.

Tip	N.A.	W.D. (mm)
EF-N Plan 4X	0.1	6.3
EF-N Plan 10X	0.25	4.4
EF-N Plan 20X	0.4	4.66
EF-N Plan 40X, opruga	0.65	0.35
EF-N Plan 60X, opruga	0.85	0.13
EF-N Plan 100X, opruga, imerzija	1.25	0.13
EF-N Plan Phase 10X	0.25	4.4
EF-N Plan Phase 40X, opruga	0.65	0.35



► Okulari

Novi standardni okulari, takođe sačinjeni od visoko-kvalitetnog optičkog stakla, N-WF 10x/18 FOV ili N-WF 10x/20 FOV, sa visokom okularnom tačkom za nosioce naočara, obezbeđuju konzistentnu dioptrijsku kompenzaciju na oba oka. Ovo omogućava savršenu upotrebu različitih končanica za merenje, brojanje, itd. Standardno zaključavanje okulara ne dozvoljava neovlašćeno uklanjanje i potvrđuje Motic-ov studentski kvalitet.

Dostupne su dole naveden končanice:



Graduisan krst
0.1mm/10mm



Graduisana linija
0.1mm/10mm



Jednostavan
krst



Opis	F.N.
Široko-poljni, sa visokom okularnom tačkom N-WF 10X	20
Široko-poljni, sa visokom okularnom tačkom N-WF 12.5X	16
Široko-poljni, sa visokom okularnom tačkom N-WF 15X	13.3

► Tubusi

Dizajnirani sa ergonomskim uglom posmatranja od 30° i omogućenim podešavanjem međuokularnog rastojanja 55-75mm, BA310 tubusi garantuju viščasovno posmatranje bez zamora.

Opcija širokog vidnog polja 20mm omogućava brz i komforan skrining. Trinokularni tubus dopušta i digitalnu dokumentaciju kao i kombinovanje BA310 sa širokim spektrom digitalnih kamera, sa opcijama deljenja svetla bino/port: 20/80 ili 0/100.



► Osvetljenje

BA310 uvodi novi spoj kolektorskog sočiva sa robusnim, navojnim držačem često korišćenog plavog dnevnog filtera, koji je sastavni deo sistema osvetljenja. Sigurnosni poklopac sprečava spadanje filtera kada se instrument ne koristi. 6V/30W halogeno ili 3W LED - BA310 nudi različite opcije osvetljenja.



► Kondenzor

Da bi osigurali najbolji mogući kvalitet osvetljenja, BA310 poseduje potpun Kell-erov sistem dajući potpunu slobodu u postavljanju kondenzora po visini. Tako se mogu koristiti čak i komore za brojanje neuobičajenih visina.





► Predmetna ploča

BA310 nudi, opciono, kontrolu levom ili desnom rukom a novi držač pločica omogućava ravnomerno pomeranje uzorka u opsegu 76x50mm po ploči dimenzija 175x140mm.

Ovaj model takođe poseduje površinu prevučenu tvrdim materijalom, otpornim na oštećenja usled rutinskog rada i većinu laboratorijskih hemikalija.



► Diskusione glave

Usled dimenzija čipova modernih kamera, digitalne kamere su sposobne da prikažu samo deo slike koju obezbeđuje mikroskop. Kako bi se prevazišao ovaj problem, Motic nudi diskusione glave za edukaciju naročito u patologiji i histologiji. U slučaju modela BA310 dostupne su 2 opcije. U zavisnosti od situacije u vašoj laboratoriji, MVH-2 se može postaviti u jedan-naspram-drugog (face-to-face) ili jedan-pored-drugog (side-by-side) konfiguraciji. Uz polje od 20mm koje daje Motic-ov BA310, maksimalna informacija će biti data studentu. Pokazivači su u crvenoj ili zelenoj boji.

Za više mesta za posmatranje molimo pogledajte naš BIOLOŠKI KATALOG.

► Protiv-gljivični dizajn

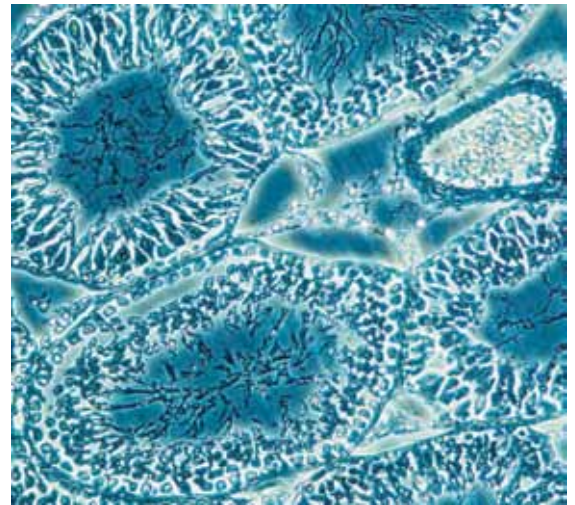
Da bi se sistem zaštitio od formiranja gljivica u sredinama visoke vlažnosti koristi se protiv-gljivični uređaj kako bi se produžio životni vek i mikroskopa i objektivna.



► Fazni kontrast i tamno polje

Osnovni fazni kontrast

Opciono, dostupan je fazni kontrast za uvećanja 10x i 40x.



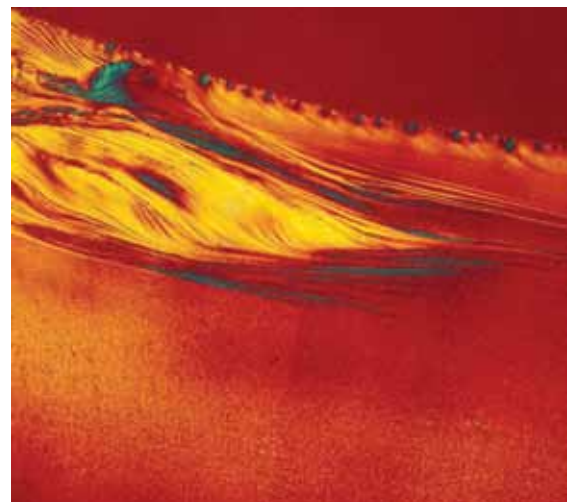
Osnovno tamno polje

Tamno polje je moguće uz poseban DF slajder.

Fazni kontrast

Takođe dostupni su i rotirajući, fazno-kontrastni kondenzor sa 5 mesta i CCIS® fazni Plan objektivni.

2 opcije rotirajućeg kondenzatora sa 5 mesta	CCIS Plan Phase objektivni	W.D.
BF, 10X, 20X, 40X, 100X	PL Ph 10X	4.3mm
	PL Ph 20X	1.3mm
BF, DF, 10X, 40X, 100X	PL Ph 40X	0.4mm
	PL Ph 100X	0.13mm



► Osnovna polarizacija

Pogodan i jednostavan, sistem polarizacije na BA310 se sastoji od analizatorskog filtera, postavljenog između tubusa i tela, i polarizatorskog filtera, postavljenog preko kolektorskog sočiva.

Dokumentovanje

Važnost dokumentovanja se proširila u sve aspekte mikroskopiranja, kao i metodi dokumentacije. BA310 je dostupan i sa tradicionalnim načinom (fotomikrografija) i sa digitalnim načinom.

► Standardna fotomikrografija

Odabirom trinokularne verzije BA310, korisniku je omogućeno da zabeleži posmatrane slike kroz fotomikrografski sistem. Sistem se sastoji od mehaničkog adaptera kombinovanog sa foto-okularom (2.5X ili 4X).

T2 adapter, koji se odnosi na model kamere, mora biti nabavljen od proizvođača kamere.

► Digitalno dokumentovanje

Digitalizacija mikroskopiranja je Motic-ova filozofija i BA310 omogućava 2 načina digitalizacije.

Spoj BA310 trinokularnog mikroskopa i kamera iz Moticam serije daje jasne i žive slike. Svi Moticam-i dolaze uz softver za preobražaj BA310 u stanicu za analizu i dokumentovanje. Pogledajte brošure Motic Digital Serije za dalje detalje. Ukoliko odaberete neku drugu kameru, Motic obezbeđuje čitav niz CCD adaptera koji pokrivaju sve zahteve za odnosom polja i rezolucije.

Druga opcija digitalizacije je BA310 digitalna glava. Zamena postojećeg tubusa sa BA310 digitalnom pretvara BA310 u stanicu za nastavu, obuku i analizu bez razmišljanja o adapterima i ispravkama fokusa. Uz USB2.0 prenos slike na računar, sistem daje slike visoke rezolucije i u realnom vremenu i pojedinačno snimljenje. Za dalje informacije konsultujte BA310 Digital brošuru.



■ BA310 Trinocular

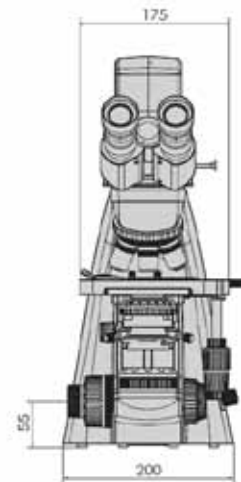
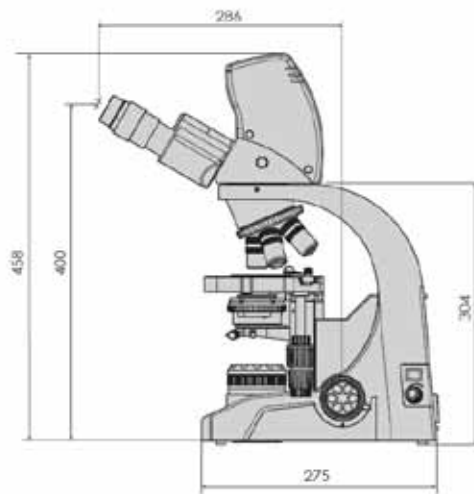


■ Moticam 2300

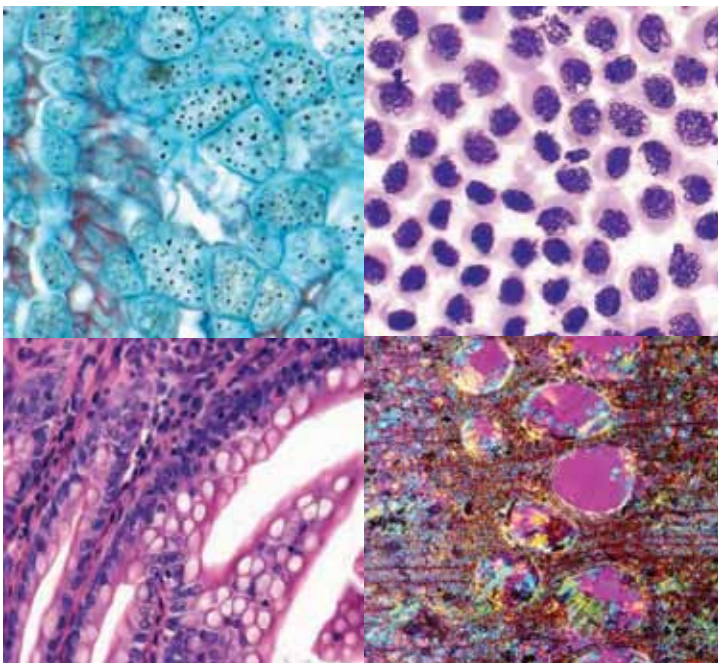


■ Moticam 2500

► **BA310 Digital** Shematski dijagram



Jedinica mere: mm



■ BA310 Digital

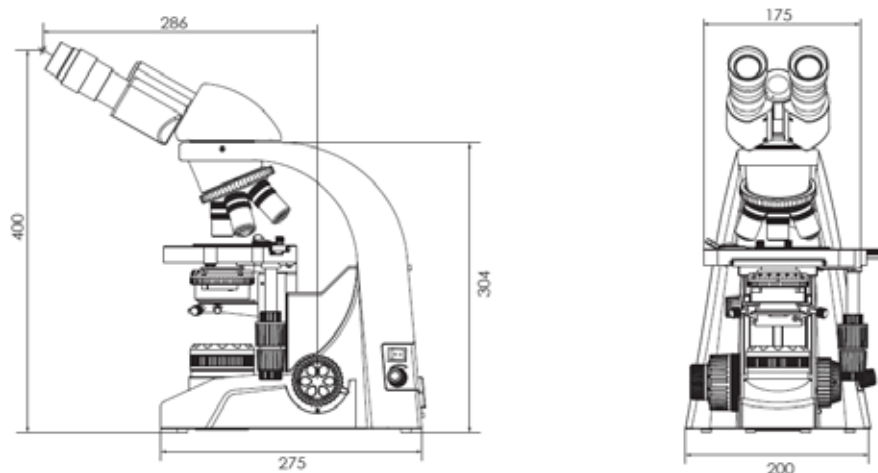
► **BA310 Standardna specifikacija**

Model	BA310
Optički sistem	Infinity optički sistem sa korekcijom boja [CCIS®]
Tubus	Binokularni 30° sa širokim poljem [F.N. 20] Trinokularni 30° sa širokim poljem [F.N. 20] - distribucija svetla 20/80 Trinokularni 30° sa širokim poljem [F.N. 20] - distribucija svetla 0/100
Revolver	Reverzni sa 5 mesta
Ploča	Površina 175 x 140mm; Pomeraj 76 x 50mm; Koaksijalno pokretanje
Kondenzor	Abbe kondenzor N.A. 0.9/1.25 sa mestom za slajdere; može se fokusirati i zakočiti
Fokus	Mesingani zupčanici Pomeraj 25mm; Minimalni inkrement 2µm; Podešavanje otpora na grubom fokusu; kočnica ploče
Osvetljenje	Ugrađeno propušteno 6V/30W halogeno osvetljenje Ugrađeno propušteno 3W LED osvetljenje 5,500K temperature boje; >10,000 sati životni vek

► **BA310 Digital osnovna specifikacija**

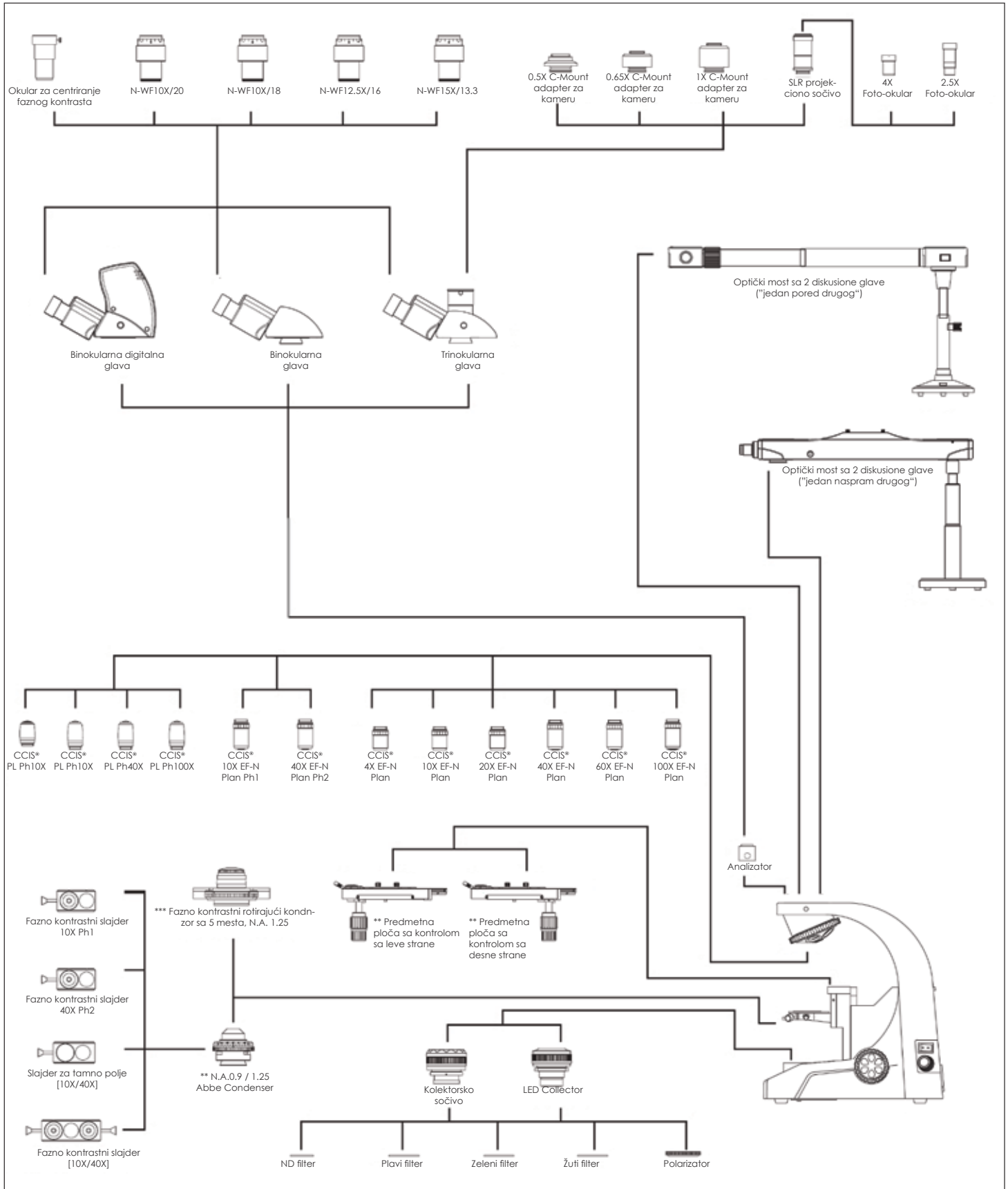
Model	BA310 Digital	
Optički sistem	Infinity optički sistem sa korekcijom boja [CCIS®]	
Tubus	Binokularni 30° sa širokim poljem [F.N. 20] i ugrađenom 3Mpix digitalnom kamerom distribucija svetla 20/80	
Specifikacije kamere	Efektivno piksela	3 megapiksela
	Rezolucija žive slike	2048 x 1536
	Prenos podataka	480 MB/Second, USB2.0
	White Balance	manuelno podesivi uz korišćenje softvera
	Preporučeni operativni sistem	XP ili Vista; P4 1.0GHz 256MB RAM, USB 2.0 Mac zahtevi: OSX, 1.0GHz 256MB RAM, USB 2.0

► **BA310 shematski dijagrami**



Jedinica mere: mm

► **BA310** dijagram sistema



* Ploče se naručuju uz postolje

** EF-N Plan Phase objektivni se koriste uz fazne klizače

*** Plan Phase objektivni se koriste sa rotacionim faznim kondenzorom

SUPERLAB[®]
INSPIRISAN KVALITETOM

M. Milankovića 25 11070 Novi Beograd
Tel./Fax 011 22 22 222
E-mail: superlab@EUnet.rs
www.super-lab.com

Motic[®]

* CCIS[®] is a trademark of Motic Incorporation Ltd.

More Than Microscopy

Motic Incorporation Ltd. (HONG KONG)

Rm 2907-8, Windsor House, 311 Gloucester Road, Causeway Bay, Hong Kong
Tel: 852-2837 0888 Fax: 852-2882 2792

Motic Instruments Inc. (CANADA)

180-4320 Viking Way Richmond, B.C. V6V 2L4 Canada
Tel: 1-877-977 4717 Fax: 1-604-303 9043

Motic Deutschland GmbH (GERMANY)

Christian-Kremp-Strasse 11, D-35578 Wetzlar, Germany
Tel: 49-6441-210 010 Fax: 49-6441-210 0122

Motic Spain, S.L. (SPAIN)

Polígono Industrial Les Corts, Camí del Mig, 112 08349 Cabrera de Mar, Barcelona Spain
Tel: 34-93-756 6286 Fax: 34-93-756 6287

For inquiries in UK (UK)

Saracens House, 25 St. Margarets Green, Ipswich, IP4 2BN, Suffolk, UK
Tel: 44-(0)-14732 81909 Fax: 44-(0)-14732 11508

Motic Incorporation Limited Copyright © 2002-2008. All Rights Reserved.

Design Change : The manufacturer reserves the right to make changes in instrument design in accordance with scientific and mechanical progress, without notice and without obligation.

www.motic.com



SAP Code: 1300901302872
Updated: Aug 2008