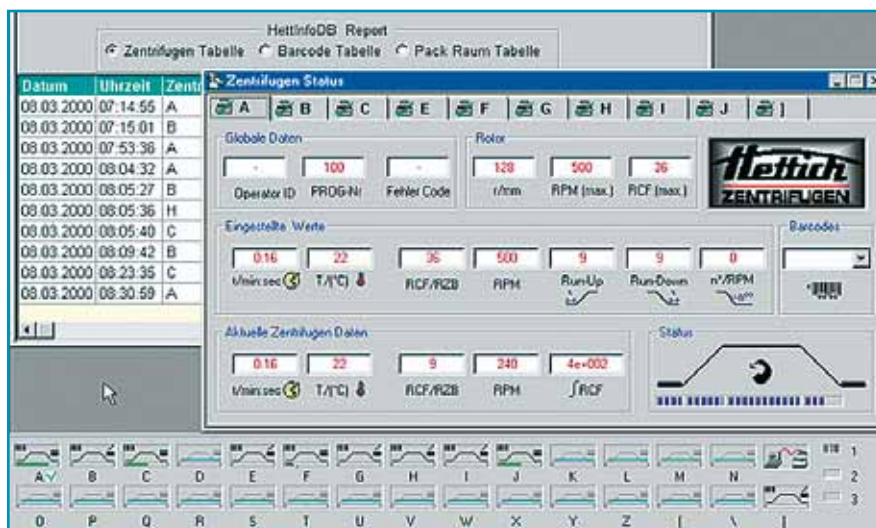


HettInfo

HettInfo je Hettich-ov softver za povezivanje centrifuga sa kompjuterom. Sadrži sve podatke o centrifugiranju. Upis datuma, kraja centrifugiranja, broja programa, temperature, bar-kodova i rezultata je unapred podešeno. Sam korisnik može selektovati ili deselektovati snimanje svih dodatnih parametara.



Soba za pakovanje sa spoljašnjim barkod jedincama



Skeniranje na centrifugi



Program centrifuge i operaciona šifra takođe mogu biti skenirane barkodom.

Unos podataka

HettInfo na prvi pogled

Može biti povezano maksimalno 29 centrifuga sa S control panelom. Princip: Skeniranje barcodova; potreban je samo standardni PC (Windows XP®# (SP 2), 512 MB RAM). Barkodovi mogu biti skenirani i na centrifugi i u odvojenoj sobi za pakovanje. Svi parametri centrifugiranja, uključujući i centrifugu i radni kod, mogu biti zabeleženi, sačuvani i odštampani. Podaci se na ekranu pojavljuju u formi tabele i dostupni su u ASCII fajl formatu za prenos na kompjuterske sisteme višeg nivoa.

Minimalni PC zahtevi

(dostupno kod stručnih komp. distributera)

Procesor	Pentium
Frekvencija sata	1 GHz
RAM	512 MB
Hard disk	10 GB
Interface	free RS 232
VGA grafička karta	1 MB
Rezolucija	1024 x 768 (16 bita)
Operativni sistem	Microsoft Windows XP®# (SP 2)

Dodatni hardware: kartica za adaptaciju mreže

(dostupno kod stručnih komp. distributera)

®# Microsoft, Windows i Windows XP su ili registrovani zaštićeni znaci ili brend naziv Microsoft korporacije u USA i/ili u drugim zemljama.

OSNOVNI KITOVI	Artikal	Cat. No.	Sastav
	Osnovna oprema 1 za max. 7-8 centrifuga	0910-A^{c)}	Software, opto-data box, distributer optičkih podataka (mali), kabl sa optičkim vlaknom ^{b)} , RS 232 kabl, uključujući i jedan On-line kit (Cat. No. 0914).
	Osnovna oprema 2 za max. 14-15 centrifuga	0912-A^{c)}	Software, opto-data box, distributer optičkih podataka (veliki), kabl sa optičkim vlaknom ^{b)} , RS 232 cable, uključujući i jedan On-line kit (Cat. No. 0914).
	Online kit za povezivanje dodatne centrifuge	0914	Opto-interfejsi za centrifuge i distributera, kabl sa optičkim vlaknom ^{a)} .
BARKOD KITOVI 	Barkod kit ROTO SILENTA za jednu ROTO SILENTA centrifugu sa S control panelom	0940	Prednji panel za ROTO SILENTA sa barkod jedinicom, barkod skenerom, opto-interfejsima za centrifuge i distributere, kabl sa optičkim vlaknom ^{a)} .
	Barkod kit ROTO SILENTA 630 RS	0950	Prednji panel za ROTO SILENTA 630 RS sa barkod jedinicom, barkod skenerom, uključujući jedan Online kit (Cat. No. 0914), transformatorskom tablom sa sastavnim dodacima.
	Barkod kit ROTIXA za jednu ROTIXA centrifugu sa S control panelom	0930	Front panel za ROTIXA sa barkod jedinicom, barkod skenerom, opto-interfejs za centrifuge i distributere, kabl sa optičkim vlaknom ^{a)} .
	Barkod kit, spoljašnji za sobe za pakovanje ili za upotrebu na centrifugi sa S control panelom	0915-A^{c)}	Barkod jedinica, barkod skener, opto-interfejs za jednog distributera, kabl sa optičkim vlaknom ^{a)} .
KITTOVI ZA NADGRADNJU	Kit za nadgradnju A za proširenje kapaciteta sistema za max. 7-8 centrifuga	0911-A^{c)}	Distributer optičkim podacima (mali), opto-interfejsima za konekciju sa postojećim distributerom, kabl sa optičkim vlaknom ^{a)} .
	Kit za nadgradnju B za proširenje kapaciteta sistema za max. 14-15 centrifuga	0913-A^{c)}	Distributer optičkim podacima (veliki), opto-interfejsima za konekciju sa postojećim distributerom, kabl sa optičkim vlaknom ^{a)} .

a) Kabl sa optičkim vlaknom u standardnoj dužini (10 metara). Ostale dužine na zahtev.

b) Kabl sa optičkim vlaknom u standardnoj dužini (20 metara). Ostale dužine na zahtev.

c) Verzija 230 V. Ostale voltaže na zahtev.

Cyto dodaci

Novi pristup citologiji

Cytologija značajno doprinosi medicinskoj dijagnostici. Visok stepen pouzdanosti i dobar način prezentovanja su osnovni za pravilnu procenu citološkog nalaza. Hettich cyto sistem nudi citolozima široku paletu dodataka za pripremanje klizača za citološke preglede različitih telesnih tečnosti. Na ovaj način, sve ćelije se pravilno rasporede na površini za posmatranje bez sluzi ili detritusa koji ometa procenu. Ovo je velika prednost u odnosu na klasični razmaz. Štede se i mikroskopske pločice, pa se na jednoj pločici može napraviti čak 8 različitih preparata !

Montaža kompletnih cyto umetaka je vrlo laka



suspenzija 1660 za cyto komore

suspenzija 1680 za ugaone komore



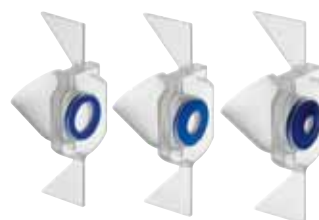
dvoslojni adapter 5280 prikazan sa kliznim nosačima sa povezujućim prstenom 1662 i cyto komorom 1663



filter kartice



jednolevkaste komore



ugaone komore



višelevkaste komore

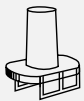
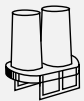


klizeći nosač 1662
klizeći nosač 1670 za 2 komore
klizeći nosač sa priteznom klizačem 1470

Cyto komore

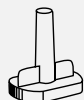
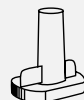
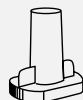
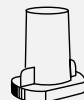

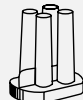


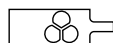
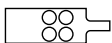


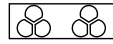
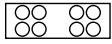
cyto komore za klizeći nosač 1470

odgovara suspenzijama 1660, 1452 i dvoslojnom adapteru 5280

cyto komore		
kapacitet u ml	8	2 x 8
površina u mm ²	240	240
prečnik u mm	17.5	17.5
Cat. No.	1471	1475

cyto komore za klizeći nosač 1662 i klizeći nosač za 2 komore 1670




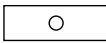
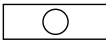

odgovara suspenzijama 1660, 1452 i dvoslojnom adapteru 5280

cyto komore						
kapacitet u ml	1	2	4	8	3 x 2	4 x 1
površina u mm ²	30	60	120	240	3x60	4x30
prečnik u mm	6.2	8.7	12.4	17.5	3x8.7	4x6.2
Cat. No.	1663	1664	1665	1666	1667	1668
filter kartice za 1662						
Cat. No.		1675		1676	1677	1678
filter kartice za 1670						
Cat. No.		1692		1691	1694	1693

Ugaone komore

ugaone komore za klizeći nosač 1662

odgovara suspenziji 1680

ugaone komore			
površina u mm ²	30	60	120
prečnik u mm	6.2	8.7	12.4
Cat. No.	1671	1672	1673
filter kartice			
Cat. No.	1696	1697	1698

Konsultovanjem Hettich-ovih cyto beleški o primeni, može se videti kako sedimentirati cerebrospinalnu tečnost, urin, bronhijalne tečnosti, pleuralnu tečnost i ascitis, kao i koju dodatnu opremu koristiti za dobijanje najboljih priprema. Ovi podaci mogu besplatno biti naručeni ili preuzeti sa naše internet stranice www.hettichlab.com.

klizeći nosači



klizeći nosač sa
veznim klizačem
Cat. No. 1470



klizeći nosač sa
veznim prstenom
Cat. No. 1662



klizeći nosač za
2 komore
Cat. No. 1670

suspenzije



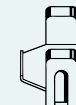
poklopac
Cat. No. 1661



suspenzija
Cat. No. 1660



suspenzija
Cat. No. 1680



suspenzija
Cat. No. 1452

dvoslojni adapter



Cat. No. 5280

Korišćenje cyto komora

klizeći nosači		suspenzija/adapter			rotor		centrifuge
Cat. No.	kom.	Cat. No.	poklopac	kom.	Cat. No.	mesta	
1470 1662 1670	4	1660	1661	4	1624	4	ROTOFIX 32 A UNIVERSAL 320/320R
	6	1660	1661	6	1626	6	
	4	1452	-	4	1494	4	UNIVERSAL 320/320R
	4	1452	-	4	1724	4	ROTINA 380/380R
	6	1660	1661	6	1726	6	
	8	1660	1661	8	1748	8	
	8	5051/5280	5053	4/4	1798	4	
	8	1660	1661	8	4758	8	ROTINA 420/420R
	4	1452	-	4	4754	4	
	8	5051/5280	5053	4/4	4753	4	
	16	5628/5280/5220-A	-	4/8/4	5624	4	ROTANTA 460/460R ROTANTA 460 S/460 RS
	8	5051/5280	5053	4/4	5694	4	
	12	5051/5280	5053	6/6	4446	6	
	12	5051/5280	5053	6/6	4296	6	ROTIXA 50S/50RS

Korišćenje ugaone komore

klizeći nosači		suspenzija/adapter			rotor		centrifuge
Cat. No.	kom.	Cat. No.	poklopac	kom.	Cat. No.	mesta	
1662	4	1680	uključen	4	1624	4	ROTOFIX 32 A UNIVERSAL 320/320R
	6			6	1626	6	
	8			8	1648	8	
	6			6	1726	6	Rotina 380/380R
	8			8	1748	8	Rotina 380/380R
	8			8	4758	8	

Pasteur pipete jednokratne upotrebe za uklanjanje supernanta je dostupno po Cat. No. 0552.

Obratiti pažnju da su RCF vrednosti koje prekoračuju 1.000 mogu dovesti do lomljenja stakla.

Klizeći ormarići

Klizni ormarići za Hettich centrifuge štede prostor na laboratorijskom stolu, omogućavajući povećanu fleksibilnost.

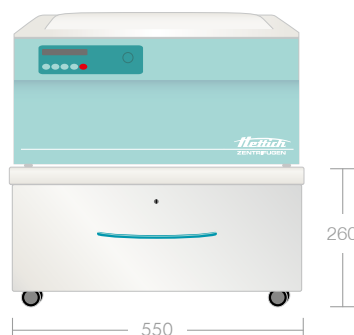
Svi klizni ormarići su čvrsto napravljeni, sa karakterističnim nagbom i dve brave. Svaka vibracija centrifuge je dobro kompenzovana.

Klizni ormarići sa Cat. No. 4612-K i 4613-K odgovaraju modelima:

- ROTOFIX 32A
- UNIVERSAL 320/320R
- ROTINA 380/380R
- ROTINA 420
- ROTANTA 460/460S

Klizni ormarići sa Cat. No. 4614-K i 4615-K odgovaraju modelima:

- ROTINA 420R
- ROTANTA 460R/460RS



Niska i uska,
sa jednom fiokom.
Dubina 650 mm

Cat. No. 4612-K



Niska i široka,
sa jednom fiokom.
Dubina 650 mm

Cat. No. 4614-K



Visoka i uska,
sa dve fijoke.
Dubina 650 mm

Cat. No. 4613-K







Visoka i široka,
sa dve fijoke.
Dubina 650 mm

Cat. No. 4615-K

Simboli i skraćenice

	mikrolitarske epruvete i do 2.0 ml
	PCR tračice
	standardne epruvete
	epruvete za krv epruvete za urin
	epruvete sa navojnim poklopcem
	boce
	podloge filter podloge
	stalci
	kese za krv
	specijalne epruvete
	hematokritna kapilara
	cyto dodatna oprema: Za dodatne informacije o Hettich cyto sistemu, pogledati na stranama 140-142.

	swing-out (leteći) rotor
	ugaoni rotor
	bubanj rotor
	hematokrit rotor

SKRAĆENICE:

CP = Podloga za ćelijske kulture
 DWP = Ploča sa udubljenjima
 MS = Mikronski sistem
 MTP = Mikritarska ploča
 QP = Filter ploča

PA = poliamid
 PC = polikarbonat
 PE = polietilen
 PP = polipropilen

C C po imenu modela, označava ispod stone centrifuge
 R R po imenu modela, označava centrifuge sa hlađenjem
 S S po imenu modela, označava S kontrol panel (sa izuzetkom EBA 20 S)
 ✱ max. ugao zamaha rotora
 ☐ kočenje rotora
 ○ slobodan rad rotora

Dostupne epruvete

	Kapacitet u ml	Dimenzije Ø x L u mm	Opis	Kat. Br.	
	1.5	11x38	mikrolitarska epruveta	2078	
	2.0	11x38		0536	
	5	12x75	cilindrična, staklena epruveta	0553	
	6	12x82		0501	
	7	12x100		0578	
	9	14x100		0500	
	10	17x70	cilindrična epruveta, PA, sa zapušačem	2079	
	12	17x100	staklena, konična, kalibrisana epruveta	0503	
	15	17x100	cilindrična, staklena epruveta	0507	
			cilindrična, staklena, kalibrisana epruveta	0518	
	15	17x103	konična, staklena epruveta	0502	
			konična, staklena epruveta	0515	
	15	17x112	staklena, konična, kalibrisana epruveta	0516	
	25	24x100	cilindrična, staklena epruveta	0519	
	50	34x100		0521	
	75	35x105	cilindrična, PP epruveta	0548	
85	38x106	0549			
100	40x115	cilindrična, staklena epruveta	0523		
100	44x100		0526		
250	56 x 147		0525		
250	65x115		0530		
	30		26x95	PC, cilindrična epruveta sa poklopcem sa navojem	0545
	50		29x107		0546
	85	38x106	0547		
	94	38x102	PC epruveta, sa navojem	0538	
-		poklopac sa navojem za 0538	0539		

	Kapacitet u ml	Dimenzije Ø x L u mm	Opis	Kat. Br.
	15	17x120	PP, konična epruveta sa poklopcem sa navojem	0509
	50	29x115		0513
	250	61x122	PP boca sa poklopcem sa navojem	5127
	600	93x134		0551
	750	97x152		0512
	750	93x137	PP lopatica	4234
	1,000	96x176	PP boca sa poklopcem sa navojem	4239
	1,000	98x138	lopatica od nerđajućeg čelika sa poklopcem sa navojem	4255
	2,000	180x150x100 HxWxD	PP boca, sa poklopcem sa navojem	0550
	30	24x151	hromirana epruveta za vodeno kupatilo sa postoljem	0529
	30	44x105	hromirana epruveta za vodeno kupatilo	0534
		-	gumeno postolje za 0534	0535
	25	24x146.5	Schlenk-ova epruveta	0532
	50	38x148.5		0533
	100	37x200	kalibrisana, staklena ASTM petrohemijska epruveta	0531 konična
	100	58x161		0528 kruškolika
	-	1.4x75	heparinizovana kapilara	1071 samozaptivajuća i milarizovan
	-	1.6x75		1072 milarizovan
	-	1.4x75		2074
	3.3	-	raspoložive, PE Pasterove pipete	0552

Voditi računa da se ne prekorači maksimalna dozvoljena RCF epruvete. Hromirane epruvete za vodena kupatila 0529 i 0534 se ne mogu centrifugirati sa postoljem. Postolje služi samo za potrebe zatvaranja epruvete tokom procesa trešenja ili mešanja.