

## MEDICA® 2010



### Poštovani saradnici,

Tradicionalno kao i svake godine, **SUPERLAB** je posetio najveći svetski Sajam medicinske opreme, **MEDICA 2010**, u Dizeldorfu, Nemačka.

Želeći da obogatimo naše znanje i budemo u toku sa savremenim kretanjima u ovoj oblasti, detaljno smo pregledali sve što su proizvođači sa svih meridijana izložili u 17 hala. Znamo da veliki broj naših kupaca nije mogao da prisustvuje ovom događaju, stoga koristimo priliku da iz bogate ponude, izdvojimo nekoliko najinteresantnijih noviteta, koji će se u bliskoj budućnosti naći i u našem prodajnom programu.

## "ERLER ZIMMER" - MEDICINSKI SIMULATOR

Ovo je renomirani nemački proizvođač anatomskih modela i medicinskih simulatora za vežbanje raznovrsnih dijagnostičkih procedura i pružanje prve pomoći. U ponudi su lutke različitih uzrasta i polova, od novorođenčeta do odraslog čoveka, sa dodatnom pomoćnom opremom za **CPR**, sa verno prikazanim vazдушnim putevima, krvotokom i anatomski bitnim tačkama. Uz dodatnu opremu ide i simulator ekg ritma sa 17 različitih varijanti, kao i trening defibrilator. Na verno urađenoj IV ruci može se posebno vežbati davanje intravenskih injekcija i plasiranje infuzije i vađenje krvi. Program za vežbanje je prilagođen kako lekarima i srednjem medicinskom osoblju, tako i paramedik osoblju i studentima.



Complete CRiSis Manikin



Child CRiSis Manikin



## "LUT" - OPREMA ZA ENDOSKOPIJU

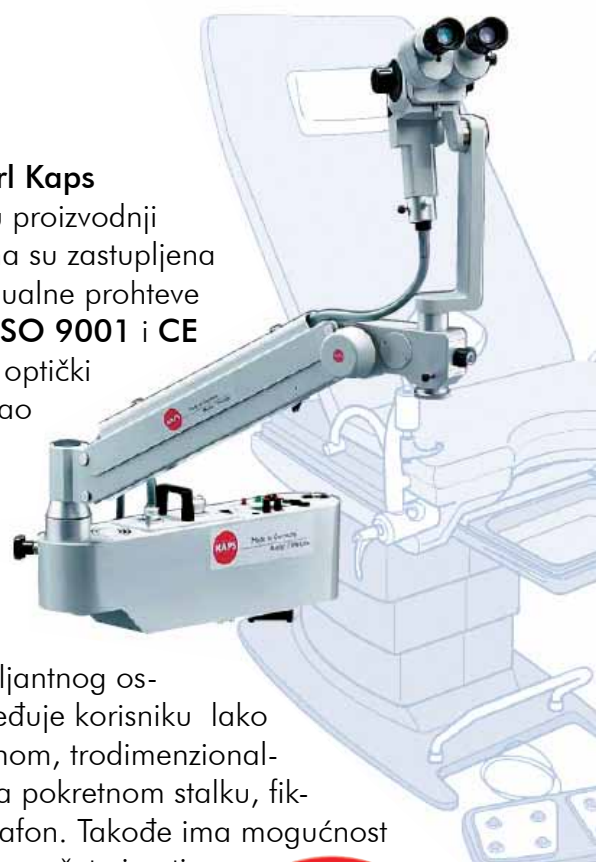


Program za endoskopiju ovog poznatog nemačkog proizvođača prisutan je na tržištu već 15 godina ali se stalno usavršava i obogaćuje novim sadržajima. Trenutno postoji program za laparoskopiju, artroskopiju, urološku i ginekološku endoskopiju i ENT. Svi endoskopi su autoklaviabilni na 134°C. Pored endoskopa u njihovom programu se nalaze i izvor xenonskog ili halogenog svetla sa jednim ili dva radna mesta, jačine 180, 250 i 300 W, razne vrste kamera, optičkih kablova, pumpi za insulaciju, sukciju i irigaciju, video lanaca kao i prateće opreme potrebne za sterilizaciju endoskopskih instrumenata. Takođe, ova firma je i proizvođač generatora monopolarne i bipolarne struje i instrumenata za potrebe elektrohirurgije. Sve u svemu - program je kompletno podređen potrebama struke i omogućava korisniku da na kvalitetan, brz i siguran način izvrši intervenciju ili dođe do potrebne dijagnoze.



## "KAPS" - KOLPOSKOPI

Kolposkopi ove, čuvene po tradiciji nemačke firme, **Karl Kaps GmbH**, su spoj tradicionalne i moderne tehnologije u proizvodnji optičkih aparata. Zahvaljujući fleksibilnom softveru u njima su zastupljena jedinstvena rešenja, u detaljima koji zadovoljavaju individualne prohteve svakog korisnika ponaosob. Sve se radi prema važećim **ISO 9001** i **CE** standardima. Pored široke primene u ginekologiji, njihovi optički aparati imaju primenu i u drugim oblastima medicine kao što su, neurohirurgija, ENT, plastična hirurgija, oftalmologija i stomatologija. Modernu ginekološku praksu je nemoguće zamisliti bez dobrog kolposkopa, a to je u ovom slučaju **stereo kolposkop - serija SOM 42-52**, spoj izvanredne ahromatske optike i briljantnog osvetljenja. Ergonomski dizajn obezbeđuje korisniku lako rukovanje aparatom i široko vidno polje sa preciznom, trodimenzionalnom slikom. Postoje tri mogućnosti za montažu: na pokretnom stalku, fiksiranje za ginekološki sto ili fiksacija na plafon. Takođe ima mogućnost integracije video kamere, tako da možete imati dva u jednom- i optički i video kolposkop koji vam omogućava brzu i preciznu dijagnozu.



## "EME" - Electronic Medical Equipment



Ovo je italijanska firma koja se bavi već 20 godina proizvodnjom aparata za fizikalnu medicinu i rehabilitaciju. Kvalitet njihovih proizvoda je u skladu sa svim važećim standardima (ISO, CE) u ovoj oblasti. Odlikuju se lakim načinom korišćenja, modernim dizajnom i mogućnošću kombinovanja dve različite jedinice, napr. za elektroterapiju i ultra zvuk ili vacuum sistem. Aparati za elektroterapiju su 2 ili 4-kanalni sa mogućnošću isporučivanja nisko ili srednje-frekventne struje i izborom različitih talasa: galvanskih, dijadinamik, pulsnih, Tens, interferentnih itd.). Imaju pregledan, alfanumerički displej sa mogućnošću izbora vremena trajanja terapije. Koriste se u kompletu sa sunderastim elektrodama (60x80 i 50x50) i elastičnim trakama (60mm i 100mm). Ultrazvučne jedinice koriste frekvencije od 1 i 3 MHz i mogu imati jedan ili dva izlaza. Malih su dimenzija i lagani za prenošenje (3-4 kg). Za terenski rad je specijalno proizveden model **Polyter**, gde je u metalnom koferu sa ručkom spakovan ujedno aparat za elektroterapiju, magnetnu terapiju, laser i 1 MHz ultrazvučnu terapiju. Može se koristiti za istovremeno tretiranje više pacijenata.



## "AIR SEP" - KONCENTRATORI KISEONIKA

Američki proizvođač **Air Sep** je izbacio na tržište jedini portabl model koncentratora kiseonika, **Free Style™** linija, koji možete koristiti bilo gde da idete, kako u kućnim uslovima tako i u bolničkim. Težak je svega 2 kg i ima praktičnu torbicu za nošenje preko ramena ili oko struka. Može da radi i na struju i na baterije, koje traju i do 10 sati. Sadrži vizuelni i tonski alarm za sve važnije komponente kao što su stanje baterije, brzina protoka, nivo pritiska...



Pored ove linije, proizvođač nudi i liniju **Vision Aire™** sa modelima za kućnu upotrebu, pokretnim i bešumnim. Protok kiseonika je od 1-5 lit/min sa 90%(+/-3%) koncentracijom, što predstavlja najčešće tražene parametre kod nas. Relativna vlažnost je do 95%.



Ima potrebne sertifikate **ISO 9001-2000** i **CE** znak. Predstavlja najekonomičniji model za kontinuiranu dnevnu upotrebu i redukuje troškove kako samom pacijentu, tako i zdravstvenim ustanovama gde bi pacijent boravio.





**"DEMIRTAS" - BOLNIČKI NAMEŠTAJ**

**R**enomirani proizvođač bolničkog nameštaja i akcesorija je predstavio širok rasortiman bolničkih kreveta sa specijalnim programom za jedinice intenzivne nege (ICU).

To su kreveti iz četiri dela i sa tri motora, za leđni deo, nožni deo i podešavanje visine (53 - 78 cm). Pokretni se kontrolišu preko daljinskog upravljača ili preko kontrolnog panela koji se nalazi na dvema gornjim bočnim ogradama (od ukupno 4) koje takođe mogu da se spuštaju. Trendelenburg i anti Trendelenburg položaj se kontrolišu preko mehanizma sa gasnom pumpom. Krevet je snabdeven i baterijama, u slučaju da nestane struje. Frontalni i nožni panel se lako skidaju, prema potrebi. Dimenzije ABS platforme za dušek su 190 x 90cm, a spoljne dimenzije kreveta su 216 x 101cm.

**DT - 2081****DT - 1360**

Takođe, ovaj turski proizvođač ima više vrsta strečera za transport pacijenata. Većina je propusna za X - zrake, a regulacija visine (60-75 cm) je ili električna (preko daljinskog upravljača) ili hidraulična, preko pumpe i nožne papučice. Mogući položaji pacijenta su sedeći, ležeći, Trendelenburg i anti Trendelenburg. Postoje dve bočne ogradice koje se spuštaju (materijal dostupan u više varijanti). Strečeri imaju 4 točka prečnika 150 mm sa kočnicama i mehanizmom za centralno zaključavanje. Dimenzije su 205 x 75cm.

U svom asortimanu takođe imaju stolice za davanje krvi, čiji dizajn je prilagođen udobnosti pacijenta. Sastoji se iz tri dela, a položaj leđnog dela i dela za noge se reguliše putem gasne pumpe. Ukoliko pacijentu pozli u toku intervencije, stolica se transformiše u ležaj. Dimenzije stolice su 180 x 60 x 60cm. Pokretna je, sa četiri točka, od čega dva sa kočnicom, tako da se može koristiti na više odeljenja.

**DT - 1118****DT - 1002**

Takođe, ovaj proizvođač ima u svom programu više vrsta kreveta za pregled pacijenata, sa metalnom ili drvenom konstrukcijom. Svi su presvučeni veštačkim materijalima otpornim na vlagu i hemikalije, pa ih je jednostavno održavati. Visina uzglavlja je podešiva. Standardne dimenzije kreveta su 185 x 60 x 70cm.