

Ultra čista voda, 18,2 MΩxcm.

TKA GenPure.
TKA xCAD.



Za biološke nauke,
analize i laboratorijske
primene

TKA

SISTEMI ZA
PREČIŠĆAVANJE
VODE

SUPERLAB[®]
INSPIRISAN KVALITETOM

■ TKA GenPure. TKA xCAD.

- **Ultračista voda 18,2 MΩxcm, TOC 1 – 5 ppb. Obezbeđen kvalitet. Čak i za najzahtevniju i najosetljiviju primenu.**

U bionauci

- Za molekularnu biologiju i rad u mikrobiologiji
- Za pripremu ćelija i kulture tkiva
- U PCR, sekvenciranju DNK
- Elektroforeze

U analitičkoj hemiji

- Organska i neorganska analiza tragova
- HPLC
- GC-MS, ICP-MS, GF-AAS
- TOC merenja, IC

Pri rutinskom laboratorijskom radu

- Analitičke procedure
- IC, AAS, ICP-ES

Norme

Svi TKA GenPure sistemi nadmašuju norme ASTM tipa I, ISO 3696 prvog stepena, ASTM D 1193, CLSI.





■ Napravljen za merenje. Pravi sistem za svaki zahtev.

TKA GenPure

TKA GenPure je sistem koji proizvodi tip I, reagensno-gradiranu vodu, pogodnu za sve opšte laboratorijske primene.

TKA GenPure UV/UF

Sa kombinacijom ultrafiltracije i UV fotooksidacije.

TKA GenPure UF

Sa ultrafiltracijom za vodu bez pirogena i nukleaze.

Svaki sistem može biti opciono instaliran, ispod stola, radi uštede prostora ili u laboratorijskom ormaru, pomoću čega do tri kontrolna/dispenserska uređaja mogu biti povezana na udaljenosti od njega, sa odgovarajućem kontrolom na svakoj tački korišćenja.

TKA GenPure UV/TOC

Sa prikazanom UV fotooksidacijom i TOC vrednostima.

TKA GenPure UV

Sa 185/254 nm UV fotooksidacijom za smanjenje organskih jedinjenja.

TKA GenPure UV/TOC/UF

Sa 184/254 nm UV fotooksidacijom, ultrafiltracijom i TOC prikazanim vrednostima.

Svi TKA sistemi mogu biti kvalifikovani u skladu sa GLP i USP 30 <654> i <643>.

■ TKA xCAD Kontrolna i dispencerska jedinica.

Omogućava više zglobov prostora na laboratorijskom stolu. Koristi se kao stoni sistem ili sistem za montiranje na zid. Omogućava više fleksibilnosti od raspršivanja ultračiste vode!

Za više detalja, pogledati strane 6 i 7.



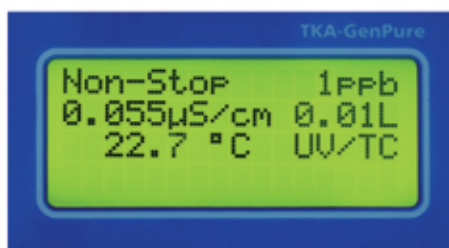
- **Inteligentna tehnologija koja pojednostavljuje rad. Svakodnevno korišćenje!**



■ **Optimalne karakteristike sistema!**

Vidljivi kvalitet ultračiste vode.

Merenja provodljivosti i TOC vrednosti u realnom vremenu su izvršeni direktno ispred propusnog ventila. Na ekranu su prikazane najvažnije merne vrednosti, tokom raspršivanja ultračiste vode. Na primer:



Ekran prikazuje

Non-stop:	Sistem spreman za raspršivanje ultračiste vode
1 ppb:	TOC vrednost ultračiste vode
0.055 µS/cm:	Provodljivost ultračiste vode
0.01 litar:	Podesiva zapremina koju treba raspršiti
22.7°C	Merenje temperature za kompenzaciju provodljivosti
UV/TC:	Uključena UV lampa i kompenzacija temperature

Sve ostale prikazane vrednosti i podešavanja granične vrednosti mogu biti pozvani iz menija pritiskom na taster.

Tako se trendovi i kvarovi mogu rano prepoznati, omogućavajući da odmah budu izvršene odgovarajuće mere, kao što su čišćenje i dezinfekcija.

Automatski intervali koji gase pumpu obezbeđuju redovnu recirkulaciju sistema koji sadrži ultračistu vodu kroz kolo prečišćavanja i UV fotooksidacije. Voda ostaje čista i bez rekontaminacije.

Potpuno automatska dezinfekcija svih unutrašnjih komponenti koje imaju kontakta sa vodom.



■ Sa najvećom preciznošću!

Merenje provodljivosti

- Pomoću dve visoko precizne merne ćelije. Sa potupno automatskom proverom i kalibracijom pre svakog merenja, putem ugrađene referentne otpornosti.

Temperaturno merenje

- Pomoću platinskog čipa za senzor temperature, sa preciznošću +/- 0.1°C. Sa kompenzacijom temperature, koja može biti isključena u skladu sa USP <645>.

Online TOC merenje u tački raspršivanja

- Praćenje TOC-a u realnom vremenu za neprestano merenje organskih supstanci u vodi u skladu sa
- USP 30 <645>.

Intenzitet praćenja

- Fotosenzor neprestano proverava intenzitet UV lampe. Rezultat smanjenja u merenju UV zračenja koja dovode do netačnog TOC merenja biće direktno izražen u %.

Ekran prikazuje

UV vreme

UV lampa radi vreme

01012 h:

vreme

UV intenzitet

Poređenje UV intenziteta vrednost

96%



■ Sa mnogo udobnosti!

Lako očitavanje

- Ergonomično dizajnirani kontrolni/dispenserski uređaj se može iskrenuti za optimalno pritiskanje tastera i za očitavanje bez odsjaja.



- Osvetljeni alfanumerički ekran sa četiri linije.
- Prikaz provodljivosti (u $\mu\text{S}/\text{cm}$) ili specifične električne otpornosti (u $\text{M}\Omega\text{cm}$).

Jednostavan za upotrebu

- Rad pomoću menija, sa jasnim prikazom svih funkcija i izvršavajućih parametara.
- Izbor engleskog, nemačkog ili francuskog jezika.

Tačno doziranje

- Visoko precizni PVDF DRAWOFF ventil za raspršivanje sa sterilnim filterom
- Elektronski dozirani program za potpuno automatsku kontrolu zapremine od 0.01 – 65.0 litara.
- Više od 30 cm slobodnog prostora za raspršivanje, pogodno čak i za visoke posude.

Potpuno automatsko funkcionisanje

- Digitalna mikroprocesorska kontrola za automatsko praćenje i kontrolu, sa memorijom za kvarove za poslednje četiri nedelje. Integrisan u radni i kontrolni uređaj, tip zaštite IP 54.
- Sat u realnom vremenu i operativni sistem zaštićen kodom sprečavaju neautorizovane promene i podešavanja.

GLP dokumentacija

- RS 232 interfejs sa podesivim intervalima za slanje, za bezbedan prenos podataka svih merenih vrednosti i kvarova, sa datumom i vremenom, na PC ili štampač.

Brza zamena kertridža

- Aquastop brzopovezujući set za ultračistu vodu, omogućava zamenu u roku od nekoliko sekundi tokom rada.



■ TKA GenPure. TKA xCAD.



■ Za fleksibilan rad u laboratoriji!

Ni jedna laboratorija nije ista, pa su tako i poslovi koje treba izvršiti drugačiji, baš kao što su želje za mestom i pozicijom sistema ultračiste vode koja treba da obezbedi jedan ili više radnih mesta. GenPure ovde nudi širok spektar podešenih mogućnosti za optimalni izbor.

■ Ultračista voda. Tamo gde je potrebna.

GenPure može biti postavljen na sto na veličinu od oko A4 formata, ili ukoliko je to pogodnije, može biti obešen na zid (bez potrebe za dodatnim materijalom za montiranje).

Verzija za ispod stola koja štedi prostor, može imati do tri fleksibilna kontrolna/dispenserska uređaja koja mu odgovaraju, za upotrebu na do 3 m udaljenosti od njega.





■ TKA xCAD: produženi kontrolni i dispnerski uređaj

Visoke performanse u kompaktnom formatu! Obezbeđuje više mesta na laboratorijskom radnom stolu!

- Može biti postavljen na sto ili čak štedeti još više vremena montiranjem na zid.
- Radni modul koji se može naginjati za praktično rukovanje i dobar pregled
- Kompletan sistem kontrole i upravljanja putem operatorskog modula
- Dispnerska ručica, koja se može okretati i kojoj se može podešavati visina, sa produžnim džojstikom. Radni poluprečnik 80 cm.
- Ergonomski oblikovan dispnerski pištolj omogućava visoko precizno, zapreminsko doziranje, pritiskom na dugme.



■ TKA GenPure. TKA xCAD.



UV fotooksidacija 185/254!

Opciona UV jedinica visokih performansi, služi za pouzdano smanjenje sadržaja mikroorganizama i njihovih metabolita. Vrhunska UV lampa je od sintetičkog kvarcnog stakla za vrhunsku proizvodnju svetla tačno određenih talasnih dužina. Nalazi se u čvrstom kućištu od ANSI 316 L nerđajućeg čelika, otpornog na koroziju.

Integrirani monitoring napojne vode

Dobar kvalitet napojne vode je osnovni zahtev za stepen čistoće proizvedene vode, kao i za dugotrajni servisni život svih faza prečišćavanja. Dodatna mera čelija konstantno prati propustljivost napojne vode. Bilo kakvo prekoračenje granične vrednosti je odmah prikazano. Napojna voda mora uvek biti uključena u adekvatnu validaciju sistema ultračiste vode.



Uključeno i intenzivan monitoring!

Intenzitet UV zračenja se konstantno nadgleda i prikazuje u %. Stoga, UV lampa mora biti zamenjena samo kada to bude zaista neophodno.

Dugotrajni ultrafilter!

Visokoeffikasni ultrafilter smanjuje nivo endotoksina. Velika površina ultrafiltracije i površinsko čišćenje automatskog ispiranja obezbeđuju i visoku brzinu protoka i dugotrajni servis.

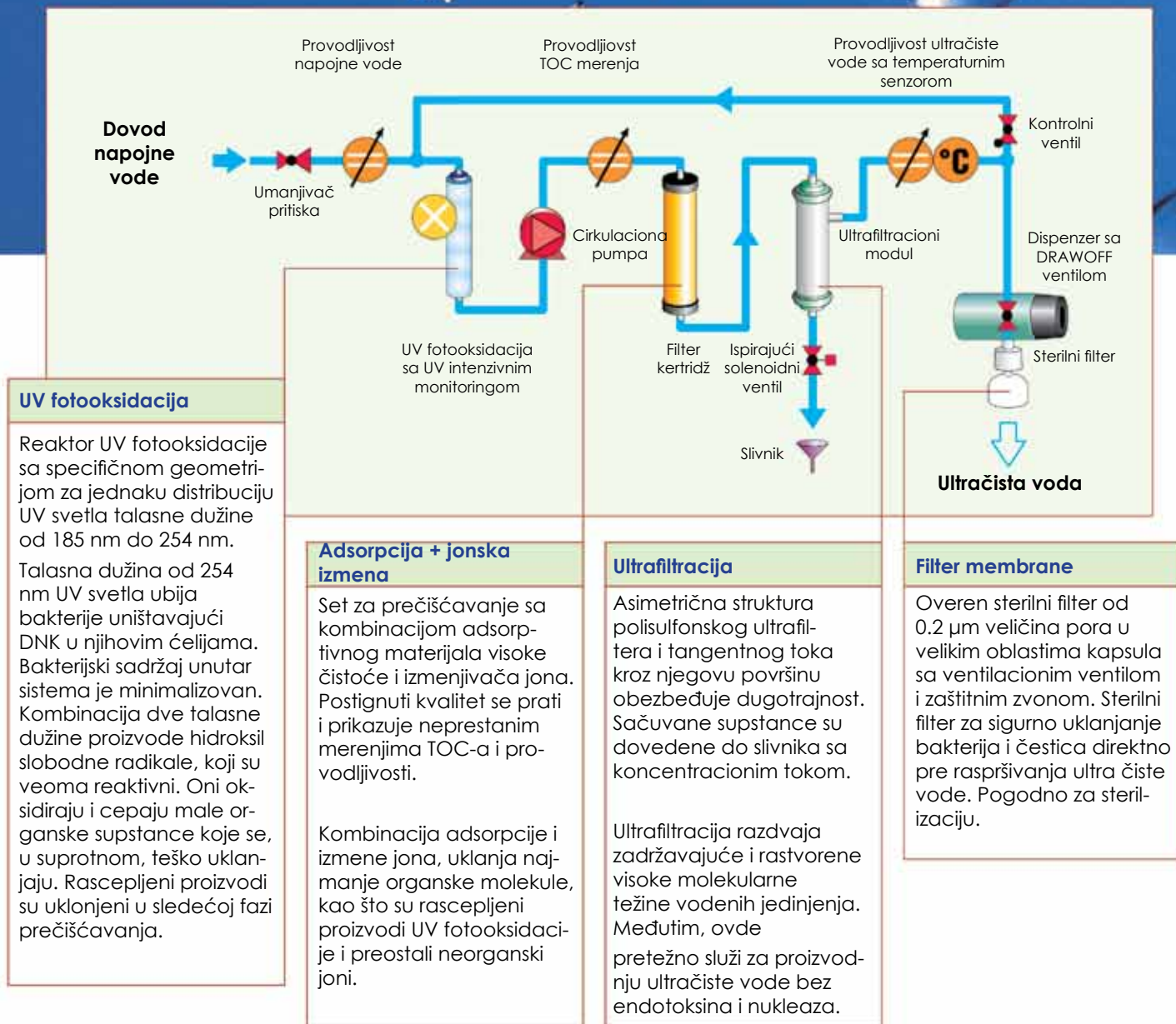
Snažan set za ultračistu vodu!

Set za ultračistu vodu je veoma velikodušno dimenzioniran. Zato kombinuje dugotrajnost sa ekonomičnošću. Ekran obaveštava kada ga treba zameniti.

TKA tehnologija.

TKA tehnologija efikasno kombinuje različito visoko efikasne faze prečišćavanja i tako mini-mizovane organske i neorganske čestice do njihovih granica detekcije.

Grafikon toka: TKA GenPure UV-TOC/UF



Rezultat: ultračista voda ASTM tipa 1 kvaliteta.

Provodljivost u µS/cm:	0.055
Otpornost, MΩxcm:	18.2
TOC vrednost u ppb:	1 – 5
Bakterije u CFU/ml:	< 1
Čestice, >0,22 µm/ml	< 1
Endotoksini u EU/ml:	0.001
RNaze u ng/ml:	0.01
DNaze u pg/µl:	4
Brzina protoka:	do 2 l/min

■ TKA GenPure, TKA xCAD.

■ Tehničke specifikacije

	TKA GenPure	TKA GenPure UF	TKA GenPure UV	TKA GenPure UF/UF	TKA GenPure UV-TOC	TKA GenPure UV-TOC/UF
Primene:	AAS, IC, ICP, standardni pufer	Molekularna biologija, mikrobiologija, PCR, IVF, monoklonska antitela	Neorganska i organska analiza tragova, HPLC, ICP-MS, IC, TOC analiza	Molekularna biologija, PCR, DNK, monoklonska antitela, ćelijske kulture	Hemijska analiza (analiza tragova, HPLC, IC, ICP-MS, TOC merjenja)	Bionauke (kultura ćelija i tkiva, PCR, DNK, monoklonska antitela)
Brzina protoka u l/min:	do 2	do 2	do 2	do 2	do 2	do 2
Provodljivost u $\mu\text{S}/\text{cm}$:	0.055	0.055	0.055	0.055	0.055	0.055
Otpornost						
($M\Omega\text{cm}$ na 25°C):	18.2	18.2	18.2	18.2	18.2	18.2
TOC vrednost (ppb):	5 – 10	5 – 10	1 – 5	1 – 5	1 – 5	1 – 5
Bakterijski nivo (CFU/ml):	< 1	< 1	< 1	< 1	< 1	< 1
Čestice (0.22 $\mu\text{m}/\text{ml}$):	< 1	< 1	< 1	< 1	< 1	< 1
Endotoksini* (EU/ml):	–	0.001	–	0.001	–	0.001
RNaza* (ng/ml):	–	0.01	–	0.01	–	0.01
DNaza* (pg/ μl):	–	4	–	4	–	4
Radni pritisak:	0.1 – 6 bara	0.1 – 6 bara	0.1 – 6 bara	0.1 – 6 bara	0.1 – 6 bara	0.1 – 6 bara
Napojna voltaža:	230V/50Hz	230 V/50 Hz	230 V/50 Hz	230 V/50 Hz	230 V/50 Hz	230 V/50 Hz
Potrošnja struje:	0.1 kW	0.1 kW	0.1 kW	0.1 kW	0.1 kW	0.1 kW
Veličina priključka:	R 3/4" muški	R 3/4" muški	R 3/4" muški	R 3/4" muški	R 3/4" muški	R 3/4" muški
Temperatura okoline:	+2°C - +35°C	+2°C - +35°C	+2°C - +35°C	+2°C - +35°C	+2°C - +35°C	+2°C - +35°C
Dimenzije ŠxDxV,						
u mm:	372x330x615	372x330x615	372x330x615	372x330x615	372x330x615	372x330x615
Težina (kg):	22	23	23	24	24	25
Kat.br.:	08.2202	08.2203	08.2205	08.2204	08.2206	08.2207
GenPure sistemi uklj. xCAD dispencer	TKA GenPure	TKA GenPure UF			TKA GenPure UV-TOC	TKA GenPure UV-TOC/UF
	sa dispencerom stona verzija	sa dispencerom stona verzija			sa dispencerom stona verzija	sa dispencerom stona verzija
Kat.br.:	08.2212	08.2213	-	-	08.2216	08.2107
	TKA GenPure	TKA GenPure UF			TKA GenPure UV-TOC	TKA GenPure UV-TOC/UF
	sa dispencerom zidna verzija	sa dispencerom zidna verzija			sa dispencerom zidna verzija	sa dispencerom zidna verzija
Kat.br.:	08.2222	08.2223	-	-	08.2226	08.2227

*zavisno od koncentracije zagadivača u napojnoj vodi

UF = sa dodatnim ultrafilterom
UV = sa 185/254 nm fotooksidacijom

UV-TOC = sa UV lampom 185/254 nm fotooksidacijom i TOC prikazom
UV-TOC/UF = sa UV lampom 185/254 nm fotooksidacijom i TOC prikazom i ultrafiltracijom



Štampač rada

Štampač rada za povezivanje na sisteme za prečišćenu i ultra čistu vodu na RS 232 interfejsu. Za bezbedno dokumentovanje svih mernih vrednosti i kvarova uz datum i vreme u skladu sa GLP- smernicama.

Kat. br.: 09.2207

Zamenjivi artikli i dodatna oprema

- 09.2202** Zamenjiva UV-lampa
- 09.2005** Kertridž za ultračistu vodu
- 09.1003** Sterilni filter, 0.2 μm
- 09.2201** Dezinfekcioni kertridž
- 09.2202** Dezinfekcioni kit, pakovanje od 12
- 09.2210** Doziraje zapremine (standard za GenPure sisteme sa xCAD)
- 09.2900** Kvalifikaciona dokumenta u skladu sa GLP

TKA xCAD

Spoljašnje raspršivanje sa kontrolnom jedinicom

- Aktivni radijus: do 0.8 m
- Nagibni radijus: 180°
- Brzina raspršivanja: do 1.2 l/min
- Udaljenost od glavnog sistema: do 3 m
- Priključivi broj dispencer-skih jedinica: do 3

■ Zahtevi napojne vode za TKA GenPure.

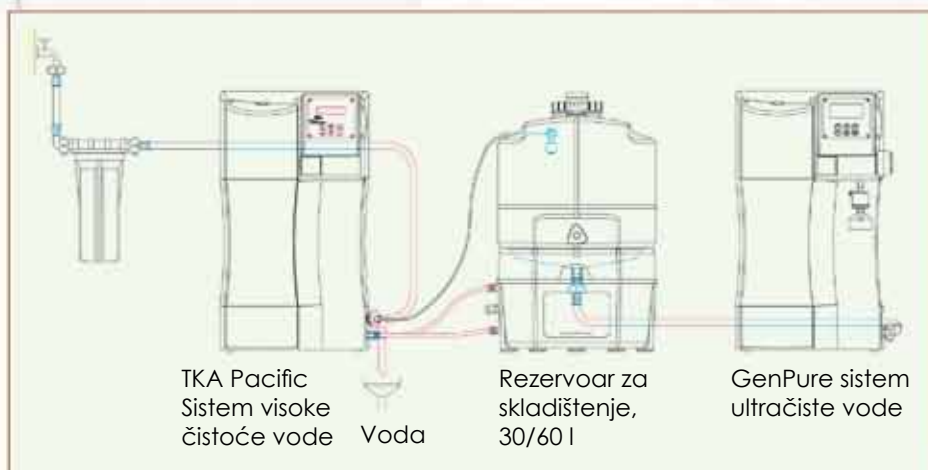
TKA Pacific: Menja vodu iz česme u vodu ASTM tipa II, idealnu napojnu vodu za GenPure.



Preporučujemo destilovanu vodu ili vodu iz česme koja je prerađena tokom kroz DI tipa TKA izmenjivača jona ili TKA Pacific sistema za prečišćavanje vode sa rezervoarom za skladištenje od 30 ili 60 litara. Moguće je naručiti naše brošure TKA Pacific UP/UPW i TKA izmenjivač jona.

Specifikacije napojne vode:

Koloidni indeks (SDI):	max 1
Provodljivost:	< 5 $\mu\text{S}/\text{cm}$
TOC vrednost:	max 50 ppb.
Slobodan hlor:	max 0.05 ppb
Turbiditet:	< 1.0 NTU
Ugljen dioksid:	max 30 ppm
Silikat:	max 2 ppm
Pritisak:	0.1 – 6 bara
Temperatura okoline:	+2°C - +35°C





■ Kvalifikacije i održavanje.

Tehnička podrška u kvalifikaciji Vašeg sistema TKA GenPure

Sklapanje, instalacija, pokretanje, rad i održavanje sistema su detaljno opisani u uputstvu za rukovanje. Pravilan rad tokom dugog vremena obezbeđuje konstantnu proizvodnju ultračiste vode unutar datih specifikacija. Uputstva za rukovanje su, takođe, veoma važna osnova za kvalifikaciju sistema.

TKA kvalifikaciono uputstvo

Ono je dizajnirano da pomogne u kvalifikovanju Vašeg sistema. Serije koraka vode kroz Dizajn kvalifikacije (DQ), Instalaciju kvalifikacije (IQ) i Radnu kvalifikaciju (OQ) do konačne procene kvalifikacionih dokumenat.

Održavanje

Preporučujemo potpisivanje ugovora o održavanju sa TKA autorizovanom kompanijom korisničke službe za izvršenje svih poslova kalibracije i održavanja.

U tom slučaju bićete sigurni da će GLP usklađenost i visoka operativna sigurnost i pouzdanost Vašeg sistema biti održana.

SUPERLAB[®]
INSPIRISAN KVALITETOM

M. Milankovića 25 11070 Novi Beograd

Tel./Fax 011 22 22 222

E-mail: superlab@EUnet.rs

www.super-lab.com

TKA

TKA Wasseraufbereitungssysteme GmbH
Stockland 3

56412 Niederelbert / Germany

Telephone: +49 (0)2602 / 10699-0

Telefax: +49 (0)2602 / 10699-50

eMail: info@tka.de

www.tka.de